

RPG-H ist ein einfaches Röhrenprüfgerät, es wurde aus folgenden Gründen entwickelt und aufgebaut:

- keine Verfügbarkeit brauchbarer Geräte zu angemessenen Preisen
- Umsetzung eigener Vorstellungen (Kennlinien, Vergleichsmessungen am Arbeitspunkt..)

Das Röhrenprüfgerät kann zur Funktionsprüfung und zur Aufnahme statischer Kennlinien dienen. Alle Spannungen sind regelbar und verfügen über einen einfachen Kurzschlußschutz. (nicht Dauerkurzschlußfest !)

Es gibt dabei folgende Einschränkungen

- Es sind nur E-Röhren mit folgenden Sockeln prüfbar:
7 polig Mini, 9 polig Noval, 8 polig Oktal, 8 polig Stahl
Die Verbindung der Sockelpins zu Spannungen erfolgt über Kodierstecker.
- Es sind folgende Anschlüsse auf die Sockel schaltbar
Kathode/ G3 0V
Ug1 0..-30V
Ug2 60..240V / 40mA
Ua (*1) 60..250V / 50mA (kurzzeitig bis 100mA, geringe Kühlfläche)
Uf 6,3V / 1,5A (E-Typen)



Bedien- und Anzeigeelemente

linker Bereich

Ug1 0...-30V

Messbereich 0-10V oder 0-30V umschaltbar
mit Freilaufdiode, so dass im 10V Messbereich bei eingeschalteter Heizung ein Ausschlag von ca. 0.5..1V zu sehen ist.

mittlerer Bereich

Ua 60..250V

Ug2 60..240V

schaltbar mit LED -Kontrolle
schaltbar mit LED -Kontrolle
Messbereich 0 - 300V, Ua und Ug2 per Schalter auswählbar
Schalter für Ug2 = Ua

rechter Bereich

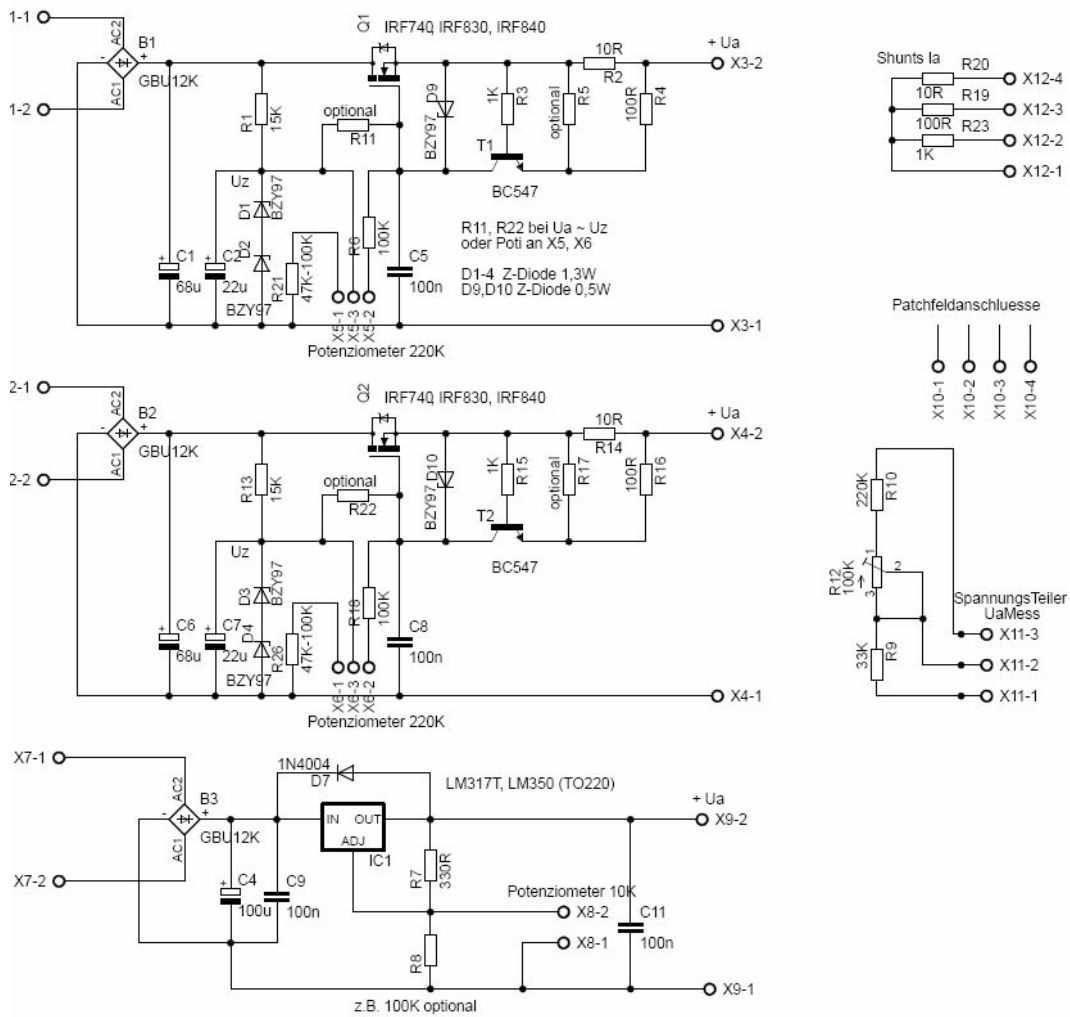
Ia 0...100mA

Heizung 6,3V/1,5A

in 3 Bereichen 0-1mA, 0-10mA und 0-100mA schaltbar
schaltbar mit LED-Kontrolle

Netz 230V

schaltbar mit LED-Kontrolle
Absicherung mit 500mA
über Kaltgerätebuchse



Codierstecker sind für folgende Röhren vorhanden:

Trioden/ Doppeltrioden

SteckerT1: ECC81-83, 6SN7, 6SL7, EC92 (System1 bei Doppeltrioden)
SteckerT2: ECC81-83, 6SN7, 6SL7, (System2 bei Doppeltrioden)

Penthoden

SteckerP1: EF12, EL12N, EF95, EL95, E184, EI34*1, 6V6, 6L6*1
SteckerP2: EF86
SteckerP3: EF80, EF85, EF89

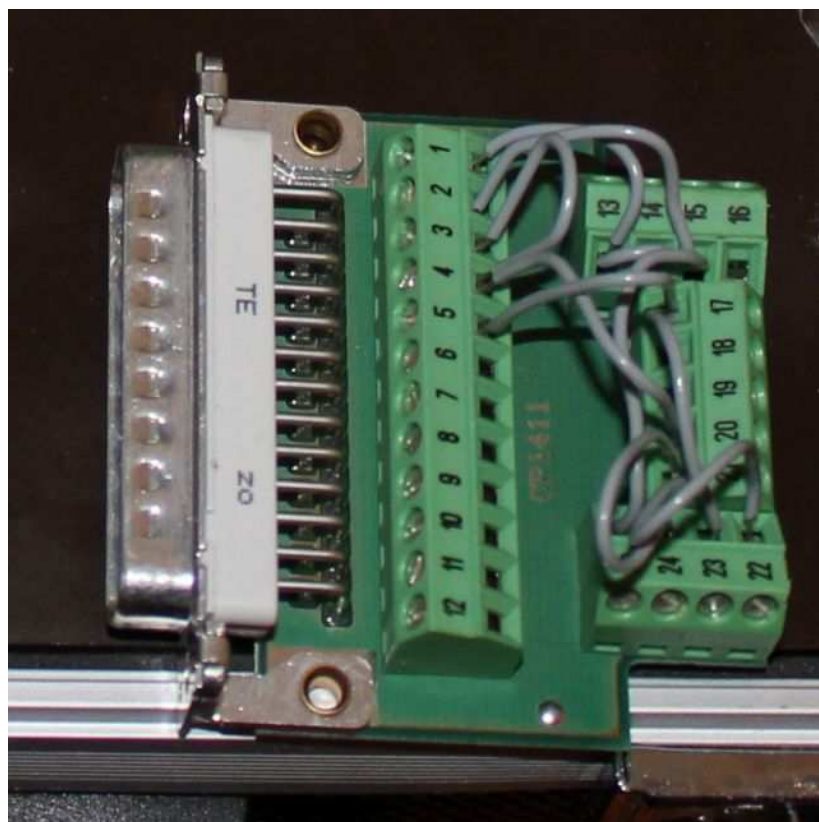
Verbundröhren

SteckerV1/2: ECH81 (Triode, Penthode mit getrenntem Codierstecker)
SteckerV3/4: ECF83 (Triode, Penthode mit getrenntem Codierstecker)
SteckerV5: EAF801(nur Penthode)
SteckerV6: EABC80(nur Triode)

Die eigene Herstellung von Codierstecker ist kein Problem, hierzu ist ein Stecker Dsub-25, etwas Schaltdraht und ein LötKolben erforderlich.

Die Schaltung des Codiersteckers ist entsprechend der gewünschten Spannungen und der Sockelbeschaltung auszuführen (Siehe Beschaltung der o.g. Codierstecker)

Ebenfalls sehr gut geeignet sind Dsub-25-Adapter mit Klemmen.



Innenleben:

